

Accessori per manometri

Accessories for pressure gauges

AM 401

Serpentina per basse pressioni

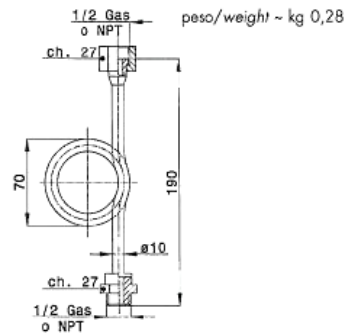
- tubo di acciaio inox AISI 316;
- attacchi di acciaio inox AISI 316 con filettatura G 1/2 B (1/2 Gas o BSP) maschio Fisso e femmina girevole, o 1/2-14 NPT (1/2 NPT) maschio e femmina fissi.
- saldatura ad arco elettrico in atmosfera controllata;
- pressione di esercizio max 60 bar;
- temperatura di utilizzo max 300 °C.

AM 401

Siphon for low pressures

- AISI 316 stainless steel pipe;
- AISI 316 stainless steel threaded connections, fixed male and revolving female G 1/2 B (1/2 Gas or BSP) or fixed male and female 1/2-14 NPT (1/2 NPT);
- TIG welding;
- working pressure max 60 bar;
- operating temperature max 300 °C.

AM 401



AM 403

Serpentina per alte pressioni

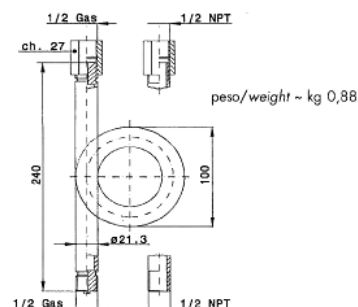
- tubo di acciaio inox AISI 316L;
- attacchi di acciaio inox AISI 316L con filettatura G 1/2 B (1/2 Gas o BSP) maschio fisso e femmina girevole, o 1/2-14 NPT (1/2 NPT) maschio e femmina fissi saldati a TIG o ricavati direttamente sul tubo per 1/2 NPT;
- pressione di esercizio max 180 bar;
- temperatura di utilizzo max 400 °C.

AM 403

Siphon for high pressure

- AISI 316L stainless steel pipe;
- AISI 316L stainless steel threaded connections, fixed male and revolving female G 1/2 B (1/2 Gas or BSP) or fixed male and female 1/2-14 NPT (1/2 NPT), TIG welded or made on pipe for 1/2 NPT;
- working pressure max 180 bar;
- operating temperature max 400 °C.

AM 403

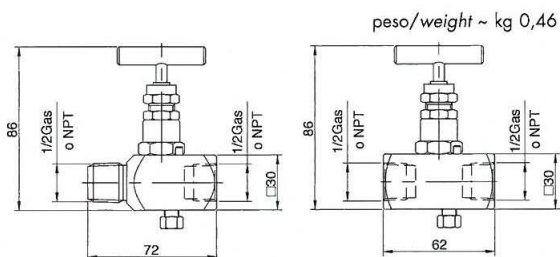
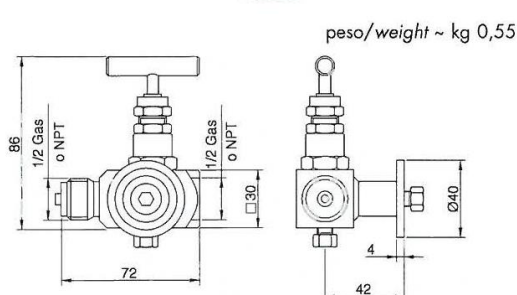


AM 409/410**AM 409/410****AM 409 - Valvola portamanometro a due vie****AM 410 - Valvola portamanometro a tre vie**

- corpo di acciaio inox AISI 316L;
- otturatore a spillo di acciaio inox AISI 316L;
- attacchi con filettatura G 1/2 B (1/2 Gas o BSP) o 1/2-14 NPT (1/2 NPT) maschio/femmina o femmina/femmina (solo AM 409) fissi;
- flangetta Ø 40 per il manometro di controllo (**AM 410**);
- maniglie di acciaio inox AISI 304;
- tappo di spurgo;
- pressione di esercizio max 400 bar;
- temperatura di utilizzo max 210°C (500°C su richiesta).

AM 409 - Pressure gauge two-way valve**AM 410 - Pressure gauge three-way valve**

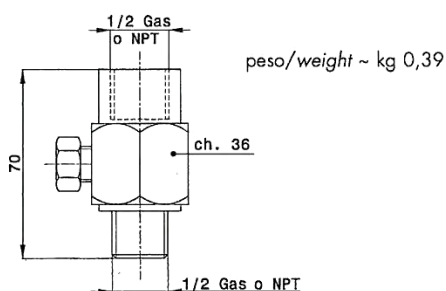
- AISI 316L stainless steel body;
- AISI 316L stainless steel needle plug;
- fixed male/female or female/female (only AM 409) G 1/2 B (1/2 Gas or BSP) or 1/2-14 NPT (1/2 NPT) threaded connections;
- little flange Ø 40 for test gauge (**AM 410**);
- AISI 304 stainless steel handles;
- drain plug;
- working pressure max 400 bar;
- operating temperature max 210°C (500°C on request).

AM 409**AM 410****AM 411****AM 411****Ammortizzatore a vite di regolazione**

- corpo di acciaio inox AISI 316;
- attacchi con filettatura G 1/2 B (1/2 Gas o BSP) o 1/2-14 NPT (1/2 NPT) maschio e femmina fissi;
- vite di regolazione di acciaio inox AISI 316;
- pressione di esercizio max 400 bar;
- temperatura di utilizzo max 150 °C.

Adjustable screw damper

- AISI 316 stainless steel body;
- fixed male and female G 1/2 B (1/2 Gas or BSP) or 1/2-14 NPT (1/2 NPT) threaded connections;
- AISI 316 stainless steel adjusting screw;
- working pressure max 400 bar;
- operating temperature max 150 °C.

AM 411

AM 413/415/417**AM 413/415/417****Manifold**

- corpo di acciaio inox AISI 316L;
- otturatori a spillo di acciaio inox AISI 316L;
- maniglie di acciaio inox AISI 304;
- pressione di esercizio max 400 bar;
- temperatura di utilizzo max 210°C (500°C su richiesta).

AM 413 - Tre valvole

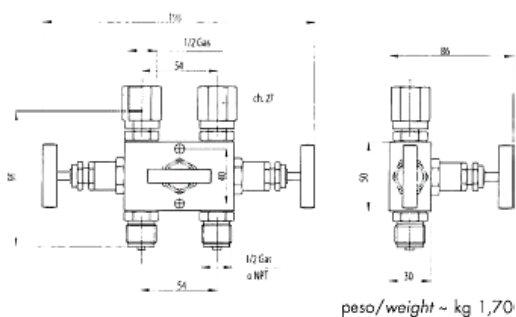
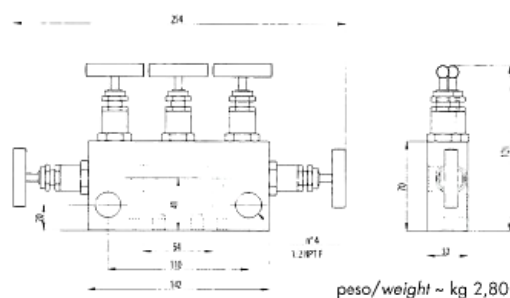
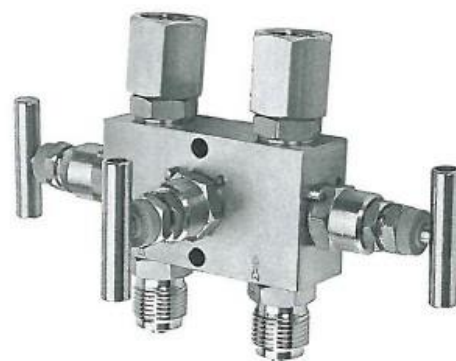
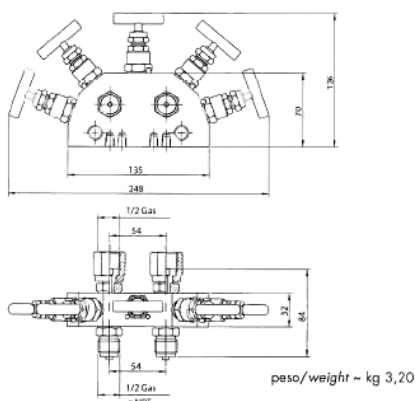
- **attacchi in entrata:**
 - G 1/2 B (1/2 Gas o BSP) o 1/2-14 NPT EXT (1/2 NPT) maschio;
 - 1/4-18 NPT (1/4 NPT) femmina;
 - altre filettature su richiesta;
- **attacchi in uscita G 1/2 B (1/2 Gas o BSP) femmina girevoli.**

AM 415 - Cinque valvole

- attacchi in entrata e uscita 1/2-14 NPT (1/2 NPT) femmina;
- tappi di spurgo da 1/4-18 NPT.

AM 417 - Cinque valvole

- **attacchi in entrata:**
 - G 1/2 B (1/2 Gas o BSP) o 1/2-14 NPT EXT (1/2 NPT) maschio;
 - altre filettature su richiesta;
- **attacchi in uscita G 1/2 B (1/2 Gas o BSP) femmina girevoli;**
- **tappi di spurgo da 1/4-18 NPT.**

AM 413**AM 415****AM 417****Manifold**

- AISI 316L stainless steel body;
- AISI 316L stainless steel needle plugs;
- AISI 304 stainless steel handles;
- working pressure max 400 bar;
- operating temperature max 210°C (50 °C on request).

AM 413 - Three valve

- **input connections:**
 - male G 1/2 B (1/2 Gas or BSP) or 1/2-14 NPT EXT (1/2 NPT);
 - 1/4-18 NPT (1/4 NPT) female;
 - others threaded on request;
- **output connections revolving female G 1/2 B (1/2 Gas or BSP).**

AM 415 - Five valve

- 1/2-14 NPT (1/2 NPT) female input and output connections;
- 1/4-18 NPT (1/4 NPT) drain plugs.

AM 417 - Five valve

- **input connections:**
 - male G 1/2 B (1/2 Gas or BSP) or 1/2-14 NPT EXT (1/2 NPT);
 - others threaded on request;
- **output connections revolving female G 1/2 B (1/2 Gas or BSP);**
- **1/4-18 NPT (1/4 NPT) drain plugs.**

AM 416**Limitatore di pressione tarabile**

- corpo di acciaio inox AISI 316L;
- elemento otturatore acciaio inox 316L;
- attacchi con filettatura G 1/2 B (1/2 Gas o BSP) o 1/2-14 NPT (1/2 NPT) maschio e femmina fissi;
- guarnizioni di tenuta FPM (Viton)
- valore di reinserimento -30% del valore di intervento;
- pressione di esercizio max 500 bar;
- temperatura di utilizzo max 100 °C;

Esecuzione 1:

- campo tarabile 200 mbar ÷ 1 bar;

Esecuzione 2:

- campo tarabile 1 bar + 3 bar;

Esecuzione 3:

- campo tarabile 3 bar ÷ 16 bar;

Esecuzione 4:

- campo tarabile 16 bar ÷ 35 bar;

Esecuzione 5:

- campo tarabile 35 bar ÷ 160 bar;

Esecuzione 6:

- campo tarabile 160 bar ÷ 350 bar.

**AM 416****AM 416****Adjusting over-pressure protector**

- AISI 316L stainless steel body;
- AISI 316L stainless steel stopper;
- fixed male and female G 1/2 B (1/2 Gas or BSP) or 1/2-14 NPT (1/2 NPT) threaded connections;
- FPM (Viton) seals;
- Resetting value -30% of setting value;
- Working pressure max 500 bar;
- operating temperature max 100 °C.

Execution 1:

- Setting range 200 mbar ÷ 1 bar;

Execution 2:

- Setting range 1 bar ÷ 3 bar;

Execution 3:

- setting range 3 bar ÷ 16 bar;

Execution 4:

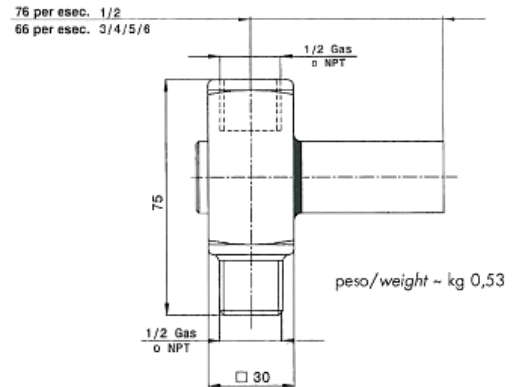
- setting range 16 bar ÷ 35 bar;

Execution 5:

- setting range 35 bar ÷ 160 bar;

Execution 6:

- setting range 160 bar ÷ 350 bar.

**AM 416**

Model				
AM 401	AM 409	AM 411	AM 415	AM 417
AM 403	AM 410	AM 413	AM 416	

AM 416

Execution	Connections
1 3 5	1/2 Gas 1/2 NPT
2 4 6	

EXAMPLE = AM 416-2 X 1/2 Gas



NUOVA ALLEMANO S.r.l.
Via Giacomo Leopardi 13 – 10095 Grugliasco – Torino – Italy
Tel. (+39) 0112734400 - Fax (+39) 0112732888
e-mail: info@allemano.it sito: www.allemano.it

Al fine di migliorare le prestazioni tecniche del prodotto, la società si riserva di apportare variazioni senza preavviso.
In order to improve the technical performances of the product, the company reserves the right to make any dynamometer without notice.